

## Салонный фильтр: очистка корпуса и замена фильтрующего элемента



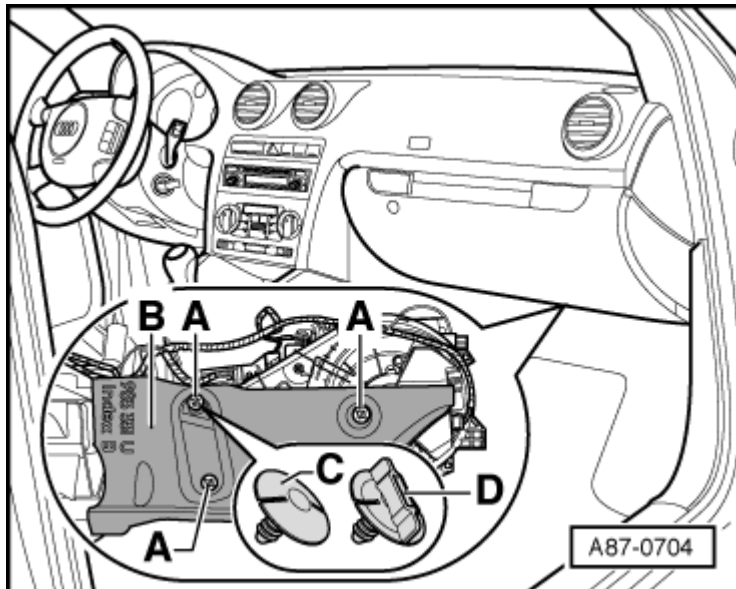
### Инструкция

Очистить пространство вокруг противопылевого и противоаллергенного фильтра в нише кондиционера (отопление), прежде чем установить новый фильтр.

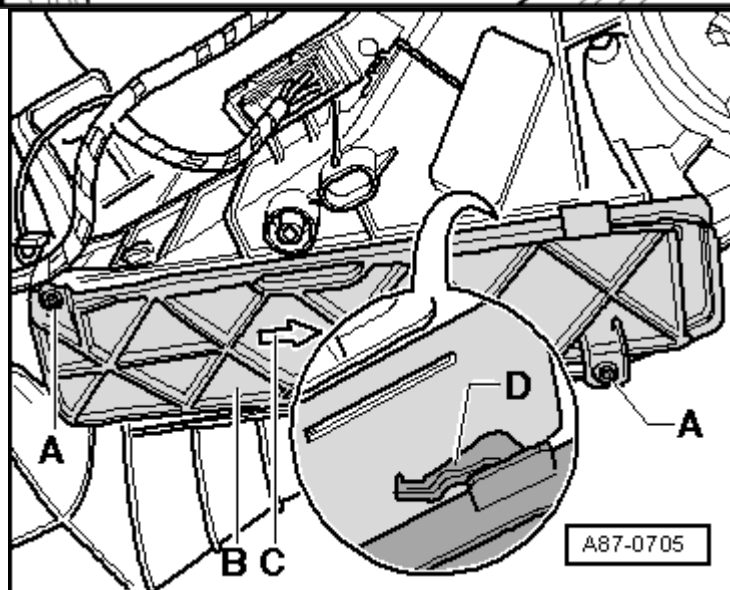
Выполнить следующие действия:

Снять винтовой зажим -А- (различные исполнения - -С- и -D-) и снять изоляционный мат -В-.

- Укрыть бумагой коврик в области ниши противопылевого и противоаллергенного фильтра.



- При необходимости открутить винты -А- (имеются не на всех автомобилях, они служат для крепления крышки -В-, если фиксаторы -D- более не удерживают).
- Сдвинуть крышку -В- в направлении стрелки -С- и снять ее.



- Извлечь противопылевой и противоаллергенный фильтр -А- из ниши - В- кондиционера (отопления).
- Вычистить кондиционер (отопление) над нишей -В- (например, при помощи пылесоса) после снятия противопылевого и противоаллергенного фильтра.



Инструкция

Соблюдать предписания по утилизации!

- Установку выполнить в обратном порядке.

